

BLE/AKKUMULATOREN



A close-up photograph of a person's hands using a screwdriver to work on a battery pack. The battery pack is composed of several rows of cells, each with a positive (+) and negative (-) terminal. The person is using a screwdriver with a black handle that has '1292 PH1120' printed on it. The entire image is overlaid with a semi-transparent red filter. The text 'www.akkumaeser.at' is centered in white, bold font.

www.akkumaeser.at

AKKU Mäser

Seit 1995 sind wir erfolgreich auf dem europäischen Markt als Akku- und Batterien-Großhändler tätig.

Mit hochqualifizierten und top motivierten Mitarbeiter/-innen im Innen- und Außendienst, einem über 10.000 Artikel starken Lager, mit einer eigenen Produktion für Lithium-Ionen Technik, Zellentausch und Individualanfertigungen, verstehen wir uns als servicestarken Komplettanbieter im gesamten Bereich der mobilen Energie.

Warum wir?

Wir gehen mit der Zeit! Unsere Produkte werden nicht nur in der mobilen Stromversorgung eingesetzt, sondern dienen auch als zuverlässige Stromspeicher für hochmoderne alternative Stromerzeugungsmethoden.

Ihr Spezialist für Li-Ion Technik

Wir produzieren und entwickeln eigene Batteriesysteme für die verschiedensten Anwendungen. Unsere Spezialisten sind Ihre kompetenten Partner, die eng mit Ihnen zusammenarbeiten, um den für Sie optimalen Akku zu entwickeln. Egal ob Elektro-Fahrzeuge, Gartengeräte oder industrielle Anwendungen - wir bauen den passenden Akku. Wir begleiten Sie im gesamten Zeitraum, von der Idee - zur Entwicklung - über den Prototypenbau, bis hin zur Serienproduktion.

Unsere Hauptproduktgruppen



E-Mobility / Entwicklung



USV Notstrom



Traktionsbatterien



Semi-Traktionsbatterien



Starterbatterien



E-Bike Akkus



Werkzeugakkus



Standardbatterien



Notleuchtenakkus



Photovoltaik Speicher



Kranakkus



B2B Shop

Inhaltsverzeichnis

6 | **RPower**

Standard | Longlife | Longlife GEL | 216V Systeme inkl. Gestell | Etagen-Gestelle | Verbinder und mehr...

12 | **pbq**

Standard | High-Rate | Longlife

14 | **Cellpower**

Cyclic | Watt Series | Xtreme Series

16 | **Long**

Cyclic

18 | **Sonnenschein**

Cyclic GEL | Longlife GEL

22 | **Konfiguration & Anschlusspole**

Übersicht über die Anschlusspole und die verschiedenen Konfigurationen der Akkus

VRLA Batterien und mehr!

Notlichtsysteme mit Einzelleuchten oder
Zentralbatterieanlagen gemäß EN (VDE)

... und Batterien für:

- (USV) Unterbrechungsfreie Stromversorgung
- Notstrom Anlagen & Dieselstartersysteme
- Medizinische Geräteversorgung
- Steuer- und Regelungssysteme
- Telekommunikationssysteme
- mobile Mess- und Testgeräte
- Alarm, Brandmelde- und Sicherheitssysteme
(mit VdS-Zulassung)
- Photovoltaische/Solar Anwendungen
- Hobby- und Konsumanwendungen
- Marine, Bahn u. militärische Ausrüstungen
- Transport- und Hebesysteme
- Rollstühle
- uvm.





Anwendungsbereiche

GiV - Typen (Standard)

Alarmsysteme	Messgeräte	Notbeleuchtung	USV & Back-up	Patientenlifter Badlifter	Medizinische Geräte

LP - Typen (Longlife)

Alarmsysteme	Telekommuni- kationssysteme	Luftfahrt- industrie	USV & Back-up	Notbeleuchtung	Medizinische Geräte

L - Typen (Longlife GEL)

Alarmsysteme	Telekommuni- kationssysteme	Luftfahrt- industrie	USV & Back-up	Notbeleuchtung	Medizinische Geräte

GiV - Typen (Standard) ca. 6-8 Jahre

Art. Nr.:	Bezeichnung	Spannung (V)	Kapazität (Ah)	Maße (LxBxH in mm)	Anschluss	Gewicht (kg)	Lage der Pole
505775	GiV 1212 VDS	12	1,2	97x43x52	Faston 4,8 mm	0,55	3
505777	GiV 1223 VDS	12	2,3	178x35x61	Faston 4,8 mm	0,88	1
505782	GiV 1270 VDS T1	12	7,2	151x65x94	Faston 4,8 mm	2,19	4
505781	GiV 1270 VDS T2	12	7,2	151x65x94	Faston 6,3 mm	2,19	4
505783	GiV 12120 VDS	12	12,7	151x98x95	Faston 6,3 mm	3,78	4
505785	GiV 12180 VDS	12	18	181x77x167	Insert M5	5,30	2
505788	GiV 12260 VDS	12	26	165x176x127	Insert M5	7,90	3
505790	GiV 12400 VDS	12	41	197x165x170	Insert M6	12,50	2
509700	GiV 12450 VDS	12	47	197x165x170	Insert M6	14,00	2
505791	GiV 12650 VDS	12	70	350x167x179	Insert M6	20,80	1

LP - Typen (Longlife) ca. 10-12 Jahre

Art. Nr.:	Bezeichnung	Spannung (V)	Kapazität (Ah)	Maße (LxBxH in mm)	Anschluss	Gewicht (kg)	Lage der Pole
508954	OGiV 1252 LP	12	5,2	90x70x101	Faston 6,3 mm	1,95	3
508903	OGiV 1270 LP	12	7	151x65x94	Faston 6,3 mm	2,37	3
-	OGiV 1290 LP	12	9	151x65x94	Faston 6,3 mm	2,78	3
509076	OGiV 12120 LP	12	12	151x98x95	Faston 6,3 mm	3,67	3
508486	OGiV 12170 LP	12	18	181x77x167	Insert M5	5,50	2
509136	OGiV 12260 LP	12	26	166x175x125	Insert M5	9,20	3
506181	OGiV 12330 LP	12	35	195x130x155	Insert M6	9,70	1
506162	OGiV 12400 LP	12	42	197x165x170	Insert M6	13,80	2
506130	OGiV 12450 LP	12	47	197x165x170	Insert M6	14,60	2
506251	OGiV 12550 LP	12	58	229x138x208	Insert M6	17,20	1
508474	OGiV 12600 LP	12	62	258x166x206	Insert M6	21,50	1
508544	OGiV 12650 LP	12	67	350x167x179	Insert M6	22,40	1

506156	OGiV 12750 LP	12	79	258x166x2016	Insert M6	22,50	1
509026	OGiV 12800 LW	12	84	260x168x211	Insert M6	22,40	1
509027	OGiV 12800 LPL	12	84	350x167x179	Insert M6	22,50	1
508545	OGiV 12900 LP	12	95	306x169x201	Insert M6	26,50	1
508593	OGiV 121000 LP	12	106	330x171x215	Insert M8	32,00	1
506159	OGiV 121200 LP	12	127	410x176x224	Insert M8	36,00	1
509455	OGiV 121340 LP	12	140	341x173x283	Insert M8	40,00	1
508551	OGiV 121500 LP	12	158	482x170x240	Insert M8	44,80	1
506160	OGiV 122000 LP	12	212	522x238x218	Insert M8	67,50	3
505841	OGiV 122600 L	12	262	521x269x200	Insert M8	71,00	3

L - Typen (Longlife GEL) ca. 10-12 Jahre

Art. Nr.:	Bezeichnung	Spannung (V)	Kapazität (Ah)	Maße (LxBxH in mm)	Anschluss	Gewicht (kg)	Lage der Pole
505842	OGiV 12170 L	12	17	181x77x167	Insert M5	5,80	2
505843	OGiV 12260 L	12	26	166x175x125	Insert M5	8,70	2
505845	OGiV 12380	12	38	197x165x170	Insert M6	13,50	2
505848	OGiV 12550 L	12	55	276x174x190	Insert M6	20,40	2
505851	OGiV 12700 L	12	70	259x168x208	Insert M6	23,00	1
505852	OGiV 12900 L	12	75	350x174x190	Insert M6	25,00	2
-	OGiV 12800 L	12	85	260x168x215	Insert M6	24,00	1
505853	OGiV 12850 L	12	85	305x168x207	Insert M6	26,50	1
505854	OGiV 121000 L	12	96	330x173x212	Insert M8	31,00	1
505856	OGiV 121200 L	12	120	345x172x274	Insert M8	40,20	1
	OGiV 121500 L	12	150	485x172x240	Insert M8	44,50	1
505859	OGiV 122000 L	12	200	522x240x218	Insert M8	62,90	3
505860	OGiV 122400 L	12	240	522x268x220	Insert M8	77,70	3



Anwendungsbereiche

LW - Typen (Longlife)

Alarmsysteme	Telekommunikationssysteme	Luftfahrt-industrie	USV & Back-up	Notbeleuchtung	Medizinische Geräte

LP - Typen (Longlife)

Alarmsysteme	Telekommunikationssysteme	Luftfahrt-industrie	USV & Back-up	Notbeleuchtung	Medizinische Geräte

L - Typen (Longlife)

Alarmsysteme	Telekommunikationssysteme	Luftfahrt-industrie	USV & Back-up	Notbeleuchtung	Medizinische Geräte

Zusatzvereinbarungen

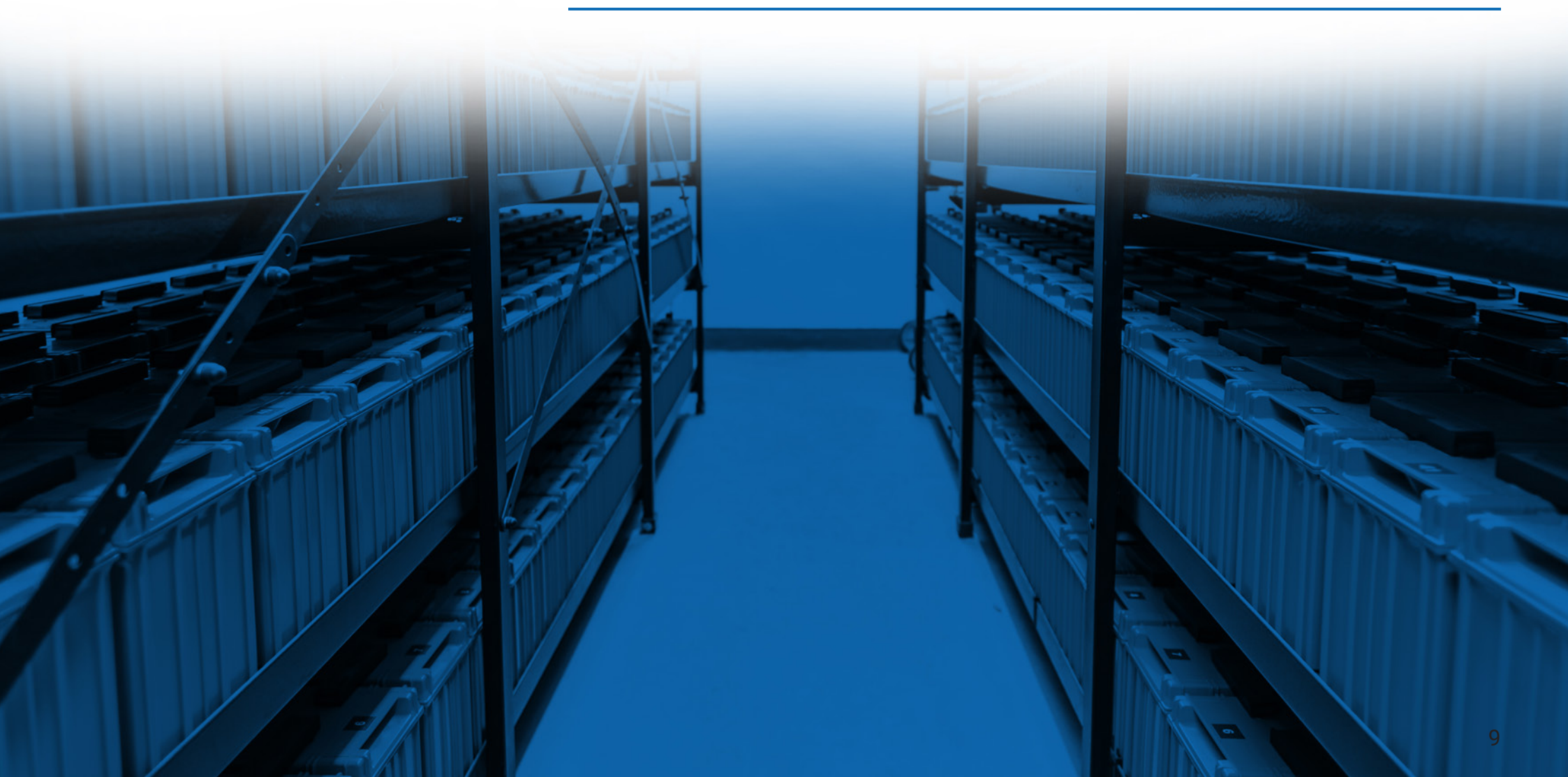
Systemlieferungen ab 18 Blöcken - **RPower** OGiV und GEL OGiV liefern wir inkl. kostenloser Verbinder, Polabdeckungen, Polfett und Beschreibung.

Notlichtbatterien (216V System aus 18 Blöcken) OGiV / OPzV Longlife Baureihe ca. 10-12 Jahre

Art. Nr.:	Bezeichnung	Spannung (V)	Kapazität (Ah)	Maße (LxBxH in mm)	Constand Current Discharge 1,80 VPC 1hr/A 3hr/A 8hr/A	Gewicht (kg)	3 Etagen
-	OGiV 1252 LP	216	5	90x70x107	4 1,4 0,6	1,90	--
-	OGiV 1270 LP	216	6,8	151x65x100	4,2 1,7 0,8	2,37	--
-	OGiV 1290 LP	216	8,6	151x65x100	5,7 2,3 1	2,78	--
-	OGiV 12120 LP	216	11	151x98x101	7,8 3,1 1,4	3,67	--
-	OGiV 12170 LP	216	17	181x77x167	11,2 4,3 2	5,50	BGEU I+1
-	OGiV 12260 LP	216	25	166x175x125	15,5 7,1 3,1	9,20	BGEU I+1
-	OGiV 12280 L	216	28	165x125x175	14,9 7,2 3,3	9,10	BGEU I+1
-	OGiV 12330 LP	216	33	195x130x168	19,8 8,2 3,7	11,00	BGEU I+1
-	OGiV 12400 LP	216	40	197x165x170	23,5 9,4 4,2	13,80	BGEU I+1
-	OGiV 12450 LP	216	45	197x165x170	26,5 10,9 5	14,60	BGEU I+1
-	OGiV 12550 LP	216	59	229x138x213	36,6 15 6,9	17,20	BGEU I+1
-	OGiV 12600 LP	216	60	258x166x215	36,5 14,7 6,8	20,70	BGEU I+1
-	OGiV 12650 LP	216	65	350x167x179	39 15,4 7,4	22,40	BGEU I+1
-	OGiV 12750 LP	216	75	258x166x215	43,4 19,8 9	22,50	BGEU I+1
-	OGiV 12800 LW	216	80	260x168x214	45,2 19,4 9,3	22,40	BGEU I+1
-	OGiV 12800 LPL	216	80	350x167x179	46,3 20,7 9,5	22,50	BGEU I+1
-	OGiV 12900 LP	216	90	306x169x216	48,5 21,8 10,5	26,50	BGEU I+1
-	OGiV 121000 LP	216	100	330x171x222	60,7 24,1 11,8	32,00	BGEU I+1
-	OGiV 121200 LPS	216	120	330x171x222	65,4 26,3 13,1	32,50	BGEU I+1
-	OGiV 121200 LP	216	120	410x176x224	72,7 29,3 13,6	36,00	BGEU II+1
-	OGiV 121340 LP	216	134	341x173x287	78 35,2 15,8	39,50	BGEU I+1
-	OGiV 121500 LP	216	150	482x170x240	87,2 36,7 17,6	44,80	BGEU II+1
-	OGiV 122000 LPE	216	200	522x238x223	117 45,7 23,4	59,10	BGEU II+1
-	OGiV 122000 LP	216	202	522x238x223	136 56 24	67,50	BGEU II+1
-	OGiV 122600 L	216	250	521x269x223	141 60,6 29,1	71,00	BGEU II+1

Die Abmessungen der Gestelle sind auf Seite 10 „Etagen-Gestelle“ zu finden.

-	12V 1 OPzV 20 LW	216	20	198x166x169	9,7 4,8 2,2	12,50	BGEU I+1
-	12V 1 OPzV 30 LW	216	30	260x168x215	14,5 7,2 3,3	16,50	BGEU I+1
-	12V 2 OPzV 40 LW	216	40	260x168x215	19,4 9,6 4,5	20,50	BGEU I+1
-	12V 2 OPzV 50 LW	216	50	260x168x215	24,7 12,1 5,6	21,00	BGEU I+1
-	12V 3 OPzV 75 LW	216	75	330x173x235	37 18,1 8,4	31,00	BGEU I+1
-	12V 3 OPzV 100 LW	216	100	409x176x223	48,4 24,1 11,2	36,50	BGEU II+1
-	12V 4 OPzV 120 LW	216	120	483x170x240	58,1 28,9 13,4	45,50	BGEU II+1
-	12V 5 OPzV 145 LW	216	145	532x207x224	70,2 34,9 16,2	56,00	BGEU II+1





Etagen-Gestelle

verschraubt (für Eigenmontage) mit isolierten Füßen, pulverbeschichtet (lichtgrau) RAL 7035

- B) Blockverbinder L= 150mm
- R*) Blockverbinder L= 450mm
- R) Reihenverbinder L= 300mm
- E) Reihenverbinder L= 680mm
- E*) Etagenverbinder L= 1000mm

Gestell-Maße (LxBxH)
 3 Etagen
 BGEUI = 1.150 x 470 x 880 mm
 BGEUII = 1.165 x 590 x 880 mm



Gestell RPower Typ	BGEU I +1 Auflage						BGEU I +2 Auflage						BGEU II +1 Auflage						BGEU II +2 Auflage					
	max. Batt. (12V Block)	Verbinder					max. Batt. (12V Block)	Verbinder					max. Batt. (12V Block)	Verbinder					max. Batt. (12V Block)	Verbinder				
		B	R*	R	E	E*		B	R*	R	E	E*		B	R*	R	E	E*		B	R*	R	E	E*
OGiV 12170 LP	36	33				2	72	66	3		2	51	48			2	102	96	3		2			
OGiV 12260 LP	18			15		2	36			33	2	27			24	2	54			51	2			
OGiV 12280 L	24			21		2	48			45	2	33			30	2	66			63	2			
OGiV 12330 LP	21			18		2	36			33	2	33			30	2	66			63	2			
OGiV 12400 LP / 12V 1 OPzV 20 LW	18			15		2	33			30	2	27			24	2	54			51	2			
OGiV 12450 LP	18			15		2	33			30	2	27			24	2	54			51	2			
OGiV 12550 LP	21			18		2	33			30	2	30			27	2	60			57	2			
OGiV 12600 LP	18			15		2	30			27	2	27			24	2	45			42	2			
OGiV 12650 LP	18			15		2	/					24			21	2	/							
OGiV 12750 LP / 12V 1 OPzV 30/40/50 LW	18			15		2	30			27	2	27			24	2	45			42	2			
OGiV 12800 LW	18			15		2	30			27	2	27			24	2	45			42	2			
OGiV 12800 LPL	18			15		2	/					24			21	2	/							
OGiV 12900 LP	18			15		2	/					24			21	2	39			36	2			
OGiV 121000 LP / 12V 3 OPzV 75 LW	18		15			2	/					24		21		2	36		13		2			
OGiV 121200 LPS	18		15			2	/					24		21		2	36		13		2			
OGiV 121200 LP / 12V 3 OPzV 100 LW	6		3			2	12		9		2	24		21		2	/							
OGiV 121340 LP	18			15		2	/					24			21	2	/							
OGiV 121500 LP / 12V 4 OPzV 120 LW	6		3			2	12		9		2	24		21		2	/							
OGiV 122000 LPE	6				3	2	/					18			15	2	/							
OGiV 12200 LP / 12V 5 OPzV 145 LW	6				3	2	/					18			15	2	/							
OGiV 122600 L	6				3	2	/					18			15	2	/							

Verbinder und mehr...

zur Verlegung einzeln „frei Luft“ (kurzschlussfest NSGAFÖU)

Die Kabelverbinder:

nach (NSGAFÖU), sind flexibel, kurzschlussfest und mit isolierten Polschuhen/-Stecker versehen.

Zur Standardlieferung der Batterieblöcke gehören:

kostenlose Isolier - / Polkappen aus Gummi (rot/schwarz)
(ausgenommen FT-Baureihe)



auf Wunsch:

gegen Mehrpreis liefern wir gerne schwarze Gummi- oder Kunststoff
Isolier - / Polkappen je Batterie, passend zu den gewählten Kabelquerschnitten.



45°C sind zu empfehlen bei Schrankeinbauten (Kombischränken) mit Leistungsteil.

Leistung		30°C	45°C	Verbinder (L mm)			Anschluss Typen			
Typ	Ø mm ²	acc. VDE		Block	Reihen	Etagen	6,3mm	M5/M6	M8	
		A	A							
Flexibles Kabel, kurzschlussfest (NSGAFÖU) mit isolierten Polschuhen. Bei Verlegung mit „Berührung an Flächen“, vermindert sich die zulässige Leistung um -6%.	2,5	41	36	150			x	-	-	
		41	36		300		x	-	-	
		41	36			680		x	-	-
		41	36				1000	x	-	-
	6	70	61	150				-	x	x
		70	61		300			-	x	x
		70	61			680		-	x	x
		70	61				1000	-	x	x
	16	132	115	150				-	x	x
		132	115		300			-	x	x
		132	115			680		-	x	x
		132	115				1000	-	x	x
	25	176	153	150				-	x	x
		176	153		450			-	x	x
		176	153			680		-	x	x
		176	153				1000	-	x	x
	35	218	190	150				-	x	x
		218	190		450			-	x	x
		218	190			680		-	x	x
		218	190				1000	-	x	x
	50	276	240	200				-	x	x
		276	240		450			-	x	x
		276	240			680		-	x	x
		276	240				1000	-	x	x
	70	347	302					-	-	-
		347	302		450			-	x	x
		347	302			680		-	x	x
		347	302				1000	-	x	x
	95	416	362		450			-	x	x
		416	362				1000	-	x	x



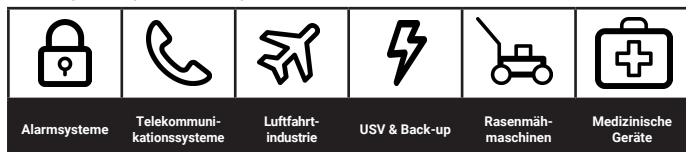
professional battery quality

Anwendungsbereiche

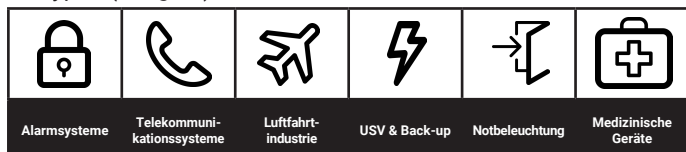
CF - Typen (Standard)



HR - Typen (High-Rate)



L - Typen (Longlife)



CF - Typen (Standard) ca. 4-6 Jahre

Art. Nr.:	Bezeichnung	Spannung (V)	Kapazität (Ah)	Maße (LxBxH in mm)	Anschluss	Gewicht (kg)	Lage der Pole
107774	3.5 - 4	4	3,5	91x35x61	Faston 4,8 mm	0,46	1
107776	1.2 - 6	6	1,2	97x24x58	Faston 4,8 mm	0,31	1
107777	3.2 - 6	6	3,2	134x34x61	Faston 4,8 mm	0,65	1
107778	4.5 - 6	6	4,5	70x47x101	Faston 4,8 mm	0,78	5
107779	7 - 6	6	7	151x34x94	Faston 4,8 mm	1,22	1
107782	12 - 6	6	12	151x50x94	Faston 4,8 mm	2,00	1
107784	0.8 - 12	12	0,8	96x25x62	AMP	0,34	-
107787	1.2 - 12 VDS	12	1,2	97x43x52	Faston 4,8 mm	0,63	3
107786	1.3 - 12	12	1,3	97x48x52	Faston 4,8 mm	0,63	3
107791	2.3 - 12 VDS	12	2,3	178x35x61	Faston 4,8 mm	0,90	1
-	2.3 - 12 C	12	2,3	182x24x62	seitl. Druckkont.	0,73	-
108755	2.6 - 12	12	2,6	178x34x61	Faston 4,8 mm	0,94	4
107792	2.9 - 12	12	2,9	79x55,5x98,5	Faston 4,8 mm	1,18	2
107795	3.2 - 12 VDS	12	3,2	134x67x61	Faston 4,8 mm	1,40	3
114318	3.4 - 12	12	3,4	134x67x61	Faston 4,8 mm	1,40	3
107798	4 - 12	12	4	195x47x70	Faston 4,8 mm	1,62	1
107799	5.2 - 12	12	5,2	90x70x107	Faston 6,3 mm	1,65	1
107800	7 - 12 VDS	12	7	151x65x94	Faston 4,8 mm	2,30	4
113690	7 - 12 L VDS	12	7	151x65x94	Faston 6,3 mm	2,30	4
107804	12 - 12 VDS	12	12	151x98x95	Faston 6,3 mm	3,67	4
107806	18 - 12 VDS	12	18	181x77x167	Insert M5	5,40	2
107807	26 - 12 VDS	12	26	165x176x127	Insert M5	7,90	1
500514	28 - 12 L (T2)	12	28	165x125x175	Faston 6,3 mm	9,90	2
107809	40 - 12 VDS	12	40	197x165x171	Insert M6	14,30	1
122158	65 - 12 VDS	12	65	350x167x179	Insert M6	21,20	1

HR - Typen (High-Rate) ca. 4-5 Jahre

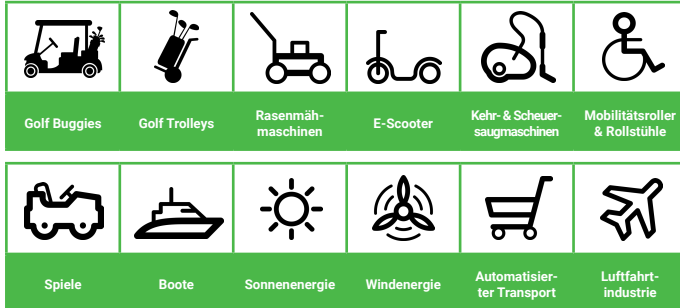
Art. Nr.:	Bezeichnung	Spannung (V)	Kapazität (Ah)	Maße (LxBxH in mm)	Anschluss	Gewicht (kg)	Lage der Pole
114109	HR 6.5 - 12	12	6,5	151x51x97,5	Faston 4,8 mm	2,05	4
107802	HR 9 - 12	12	9	151x65x102	Faston 6,3 mm	2,70	4
108105	HR 22 - 12	12	22	181x76x167	Insert M6	6,70	4

L - Typen (Longlife) ca. 8-10 Jahre

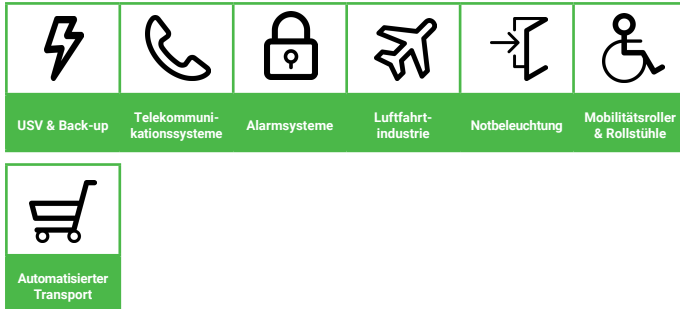
Art. Nr.:	Bezeichnung	Spannung (V)	Kapazität (Ah)	Maße (LxBxH in mm)	Anschluss	Gewicht (kg)	Lage der Pole
505434	L 9 - 12	12	9	151x65x102	Faston 6,3 mm	2,70	4
108758	L 12 - 12	12	12	151x98x94	Faston 6,3 mm	3,70	4
108759	L 17 - 12	12	17	181x77x167	Insert M5	5,80	2
108760	L 28 - 12	12	28	166x175x125	Insert M5	8,70	2
108120	L 33 - 12	12	33	195x131x155	Insert M6	11,00	1
108122	L 40 - 12	12	40	197x165x170	Insert M6	13,50	2
108125	L 55 - 12	12	55	239x132x205	Insert M6	16,70	1
108126	L 65 - 12	12	65	355x167x179	Insert M6	23,40	1
108127	L 80 - 12	12	80	355x161x179	Insert M6	24,00	1
107835	L 100 - 12	12	100	330x171x215	Insert M8	32,00	1
108128	L 120 - 12	12	120	410x176x227	Insert M8	38,00	1
108129	L 150 - 12	12	150	482x170x240	Insert M8	47,00	1
108131	L 200 - 12	12	200	522x238x218	Insert M8	65,00	3
501157	L 230 - 12	12	230	520x269x203	Insert M8	72,60	3

Anwendungsbereiche

CPC - Typen (Cyclic)



CPW - Typen (Watt Series)



CPX - Typen (Xtreme Series)



CPC - Typen (Cyclic) ca. 660 Zyklen bei 50% DOD

Art. Nr.:	Bezeichnung	Spannung (V)	Kapazität (Ah)	Maße (LxBxH in mm)	Anschluss	Gewicht (kg)	Lage der Pole
-	CPC 225-6	6	225	243x187x275	Insert M8	31,80	5
504265	CPC 9-12	12	9	151x65x100	Faston 4,8 mm	2,84	4
504392	CPC 10-12	12	10	151x65x111	Faston 6,3 mm	3,34	4
505379	CPC 12-12	12	12	151x98x101	Faston 6,3 mm	4,14	4
504307	CPC 18-12	12	18	182x77x168	Insert M5	6,00	2
504248	CPC 24-12	12	24	167x175x125	Insert M5	9,30	2
504186	CPC 33-12	12	33	195x130x180	Insert M5	11,30	1
-	CPC 38-12 S	12	38	197x131x168	Insert M5	10,70	1
504261	CPC 38-12	12	40	197x165x170	Insert M6	14,54	2
505893	CPC 50-12	12	50	198x166x171	Insert M6	14,30	2
504646	CPC 55-12	12	55	228x138x208	Insert M6	16,20	2
-	CPC 62-12	12	62	226x135x214	Insert M6	18,70	1
504648	CPC 75-12 LW	12	75	259x168x208	Insert M6	24,58	1
-	CPC 80-12 AJ	12	80	350x174x190	Insert M6	24,76	2
508592	CPC 90-12	12	90	306x173x212	Insert M6	26,06	1
505276	CPC 110-12	12	110	330x173x220	Insert M8	30,14	1
505044	CPC 120-12	12	120	407x175x224	Insert M8	37,02	1
-	CPC 135-12	12	135	345x172x280	Insert M8	46,06	1
505277	CPC 150-12	12	150	483x168x237	Insert M8	47,50	1
506057	CPC 160-12	12	160	532x207x221	Insert M8	50,00	3
508915	CPC 200-12	12	200	522x239x225	Insert M8	61,00	3
505278	CPC 250-12	12	250	520x268x226	Insert M8	73,00	3

CPW - Typen (Watt Series) ca. 10-12 Jahre

Art. Nr.:	Bezeichnung	Spannung (V)	Kapazität (Ah)	Maße (LxBxH in mm)	Anschluss	Gewicht (kg)	Lage der Pole
504189	CPW 30-12	12	5	90x70x106	Faston 6,3 mm	1,80	1
504719	CPW 35-12 L	12	7	151x65x98	Faston 6,3 mm	2,54	4
509085	CPW 50-12 L	12	8,5	151x65x100	Faston 6,3 mm	2,75	4
505275	CPW 80-12	12	15	151x98x98	Faston 6,3 mm	4,20	4
505343	CPW 110-12	12	22	181x76x166	Insert M5	6,50	2
504188	CPW 160-12	12	33	195x129x168	Insert M6	11,25	1
509203	CPW 270-12	12	55	228x139x202	Insert M6	17,80	1
505476	CPW 390-12	12	80	261x173x202	Insert M6	26,00	1
506151	CPW 530-12	12	110	330x173x214	Insert M6	34,30	1
506152	CPW 650-12	12	135	344x173x277	Insert M8	41,10	1

CPX - Typen (Xtreme Series) ca. 750 Zyklen bei 50% DOD

Art. Nr.:	Bezeichnung	Spannung (V)	Kapazität (Ah)	Maße (LxBxH in mm)	Anschluss	Gewicht (kg)	Lage der Pole
505273	CPX 20-12	12	20	181x76x166	Insert M5	6,45	2
504640	CPX 26-12	12	26	175x166x125	Insert M5	9,60	3
508563	CPX 33-12	12	33	195x129x166	Insert M6	11,50	1
506214	CPX 50-12	12	50	197x165x171	Insert M6	16,50	2
503973	CPX 80-12	12	80	260x168x215	Insert M6	25,50	1
508517	CPX 115-12	12	115	330x172x220	Insert M6	33,50	1



Anwendungsbereiche

CY - Typen (Cyclic)



CY - Typen (Cyclic) ca. 600-750 Zyklen bei 50% DOD

Art. Nr.:	Bezeichnung	Spannung (V)	Kapazität (Ah)	Maße (LxBxH in mm)	Anschluss	Gewicht (kg)	Lage der Pole
503059	WP 14-12 E	12	14	151x98x93	Faston 6,3 mm	4,30	4
503058	WP 22-12 NE	12	22	181x76x167	Insert M6	6,50	2
503061	U1-36 NE	12	36	197x131x159	Insert M6	11,30	1
503060	WP 50-12 NE	12	50	198x166x171	Insert M6	14,30	2
503775	KPH 75-12 N	12	75	260x170x202	Insert M6	24,00	4





Anwendungsbereiche

GF-Y - Typen (Cyclic GEL)

Golf Buggies	Golf Trolleys	Rasenmä- maschinen	E-Scooter	Kehr- & Scheuer- saugmaschinen	Mobilitätsroller & Rollstühle
Spiele	Boote	Sonnenenergie	Windenergie	Automatisier- ter Transport	Luftfahrt- industrie

GF-V - Typen (Cyclic GEL)

Golf Buggies	Golf Trolleys	Rasenmä- maschinen	E-Scooter	Kehr- & Scheuer- saugmaschinen	Mobilitätsroller & Rollstühle
Spiele	Boote	Sonnenenergie	Windenergie	Automatisier- ter Transport	Luftfahrt- industrie













GF-Y - Typen (Cyclic GEL) ca. 450 Zyklen bei 75% DOD

Art. Nr.:	Bezeichnung	Spannung (V)	Kapazität (Ah)	Maße (LxBxH in mm)	Anschluss	Gewicht (kg)	Lage der Pole
104681	GF 12 014 Y F	12	15	181x76x167	G-M5	6,00	2
198	GF 12 022 Y F	12	24	167x176x126	G-M5	9,60	2
584	GF 12 025 Y G	12	28	197x132x180	G-M5	11,10	1
116927	GF 12 033 Y 1	12	38	210x175x175	A-Pol	14,60	2
104682	GF 12 033 Y G1*	12	38	210x175x175	G-M6 Bodenl.	14,60	2
116929	GF 12 033 Y G2	12	38	210x175x175	G-M6	14,60	2
115506	GF 12 040 Y	12	48	242x175x190	A-Pol	17,50	2
116931	GF 12 044 Y	12	50	261x135x230	A-Pol	19,00	2
116347	GF 12 051 Y 1	12	56	278x175x190	A-Pol	20,80	2
116932	GF 12 051 Y 2*	12	56	278x175x190	A-Pol	20,80	2
104684	GF 12 051 Y G1	12	56	278x175x190	G-M6	20,80	2
504229	GF 12 052 Y O	12	60	261x170x178	Insert M6	19,80	1
116934	GF 12 063 Y O	12	70	261x171x210	Insert M6	23,00	1
116935	GF 12 065 Y*	12	78	353x175x190	A-Pol	26,80	2
104686	GF 12 072 Y	12	80	330x171x236	A-Pol	30,00	1
104687	GF 12 094 Y	12	110	286x269x230	A-Pol	38,50	6







GF-V - Typen (Cyclic GEL) ca. 700 Zyklen bei 75% DOD

Art. Nr.:	Bezeichnung	Spannung (V)	Kapazität (Ah)	Maße (LxBxH in mm)	Anschluss	Gewicht (kg)	Lage der Pole
119841	GF 06 160 V 1	6	196	246x192x275	A-Pol	29,00	6
-	GF 06 160 V2	6	196	264x183x270	A-Pol	33,00	-
119844	GF 06 180 V	6	200	246x192x275	A-Pol	31,00	6
119845	GF 06 180 V Q	6	200	246x192x284	Insert M10	31,50	6
119846	GF 06 240 V	6	270	311x183x358	A-Pol	47,00	6
119847	GF 12 050 V	12	55	278x175x190	A-Pol	19,00	2

AF - Typen (Cyclic GEL)

					
Golf Buggies	Golf Trolleys	Rasenmä- maschinen	E-Scooter	Kehr- & Scheuer- saugmaschinen	Mobilitätsroller & Rollstühle
					
Spiele	Boote	Sonnenergie	Windenergie	Automatisier- ter Transport	Luftfahrt- industrie

A500 - Typen (Longlife GEL)

					
Alarmsysteme	Telekommuni- kationssysteme	Luftfahrt- industrie	USV & Back-up	Notbeleuchtung	Medizinische Geräte

119848	GF 12 050 V G	12	55	278x175x190	Insert M6	19,00	2
119849	GF 12 076 V	12	86	330x171x236	A-Pol	28,80	1
119751	GF 12 090 V	12	98	513x189x219	A-Pol	36,50	4
119851	GF 12 105 V	12	120	345x174x283	A-Pol	37,50	2
119852	GF 12 110 V	12	120	513x223x219	A-Pol	45,50	4
119583	GF 12 160 V	12	196	518x274x238	A-Pol	62,50	4

AF - Typen (Cyclic GEL) ca. 300 Zyklen bei 75% DOD

Art. Nr.:	Bezeichnung	Spannung (V)	Kapazität (Ah)	Maße (LxBxH in mm)	Anschluss	Gewicht (kg)	Lage der Pole
506061	AF 06 190 XOS	6	210	309x172x223	Insert M6	32,60	6
506062	AF 12 056 XOS	12	60,8	220x172x219	Insert M6	22,50	-
506063	AF 12 064 XOS	12	76,2	262x172x223	Insert M6	27,70	-
506064	AF 12 090 XOS	12	100,4	309x172x223	Insert M6	32,80	2

A500 - Typen (Longlife GEL) ca. 10-12 Jahre

Art. Nr.:	Bezeichnung	Spannung (V)	Kapazität (Ah)	Maße (LxBxH in mm)	Anschluss	Gewicht (kg)	Lage der Pole
104659	A502/10 S	2	10	53x50x98	Faston 4,8 mm	0,70	1
109367	A504/3.5 S	4	3,5	90x34x60	Faston 4,8 mm	0,50	1
104660	A506/1.2 S	6	1,2	97x25x51	Faston 4,8 mm	0,33	1
104661	A506/3.5 S	6	3,5	135x35x60	Faston 4,8 mm	0,70	1
104663	A506/6.5 S	6	6,5	152x34x94	Faston 4,8 mm	1,30	2
-	A506/10 S*	6	10	152x50x94	Faston 4,8 mm	2,10	1
197	A508/3,5 S	8	3,5	179x34x60	Faston 4,8 mm	1,00	2
104665	A512/1.2 S*	12	1,2	97x49x51	Faston 4,8 mm	0,65	4
104666	A512/2 S*	12	2	179x34x60	Faston 4,8 mm	1,00	1
104667	A512/3.5 S*	12	3,5	135x67x60	Faston 4,8 mm	1,50	4



Anwendungsbereiche

A500 - Typen (Longlife GEL)

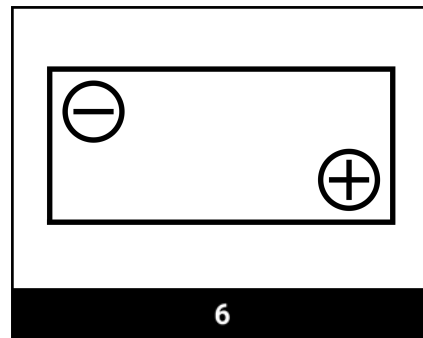
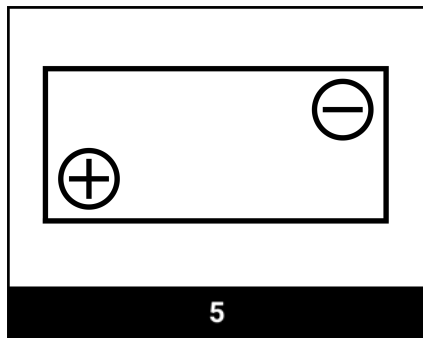
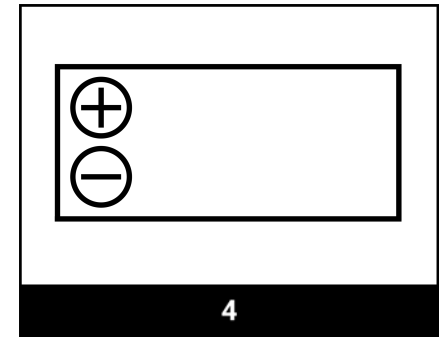
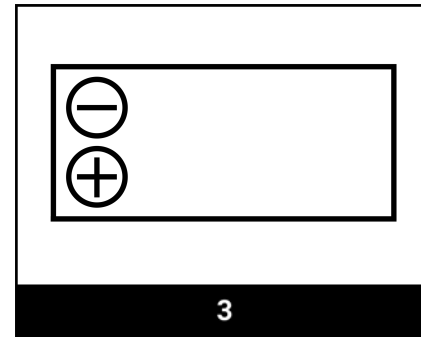
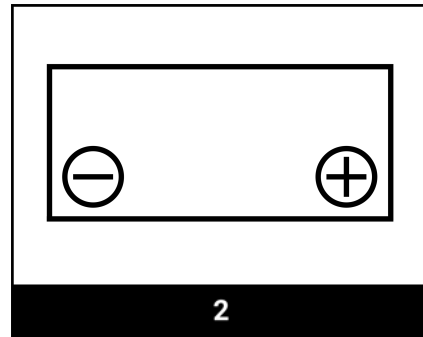
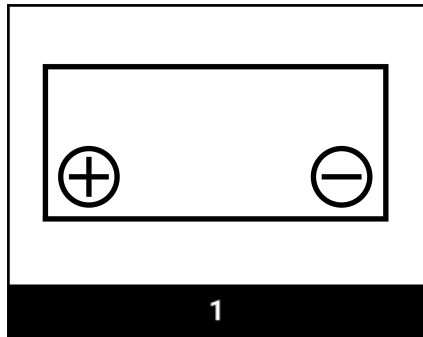
Alarmsysteme	Telekommunikationssysteme	Luftfahrt-industrie	USV & Back-up	Notbeleuchtung	Medizinische Geräte

A500 - Typen (Longlife GEL) ca. 10-12 Jahre

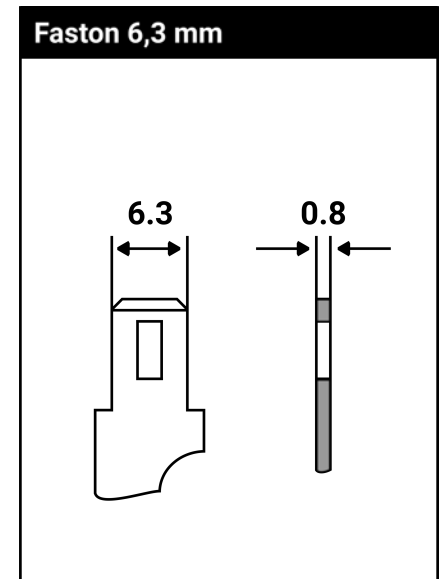
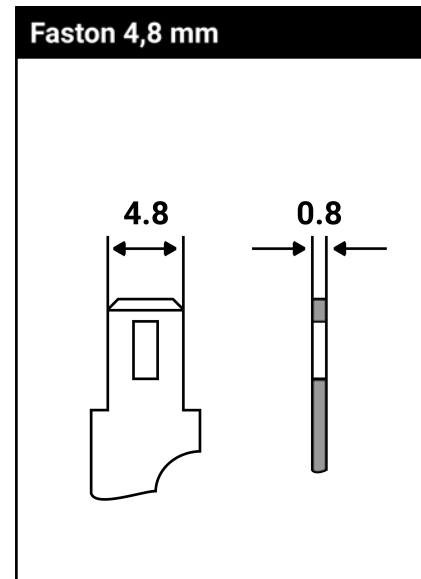
Art. Nr.:	Bezeichnung	Spannung (V)	Kapazität (Ah)	Maße (LxBxH in mm)	Anschluss	Gewicht (kg)	Lage der Pole
104668	A512/6.5 S*	12	6,5	152x66x94	Faston 4,8 mm	2,60	4
587	A512/10 S*	12	10	152x98x94	Faston 4,8 mm	4,00	4
3827	A512/16 G5*	12	16	181x76x167	G-M5	6,00	2
104672	A512/25 G5*	12	25	167x176x126	G-M5	9,60	2
104673	A512/30 G6*	12	30	197x132x161	G-M6	11,10	1
104675	A512/40 A*	12	40	210x175x175	A-Pol	14,20	2
104674	A512/40 G6*	12	40	210x175x175	G-M6	14,20	2
104676	A512/55 A	12	55	261x135x208	A-Pol	18,10	2
104677	A512/60 A	12	60	278x175x190	A-Pol	20,80	2
104678	A512/60 G6	12	60	278x175x190	G-M6	20,80	2
3825	A512/65 A	12	65	353x175x190	A-Pol	23,50	2
3541	A512/65 G6	12	65	353x175x190	G-M6	23,50	2
104679	A512/85 A*	12	85	330x171x213	A-Pol	29,20	1
3542	A512/115 A	12	115	286x269x208	A-Pol	37,50	6
114651	A512/120 A	12	120	513x189x195	A-Pol	40,00	4
116848	A512/140 A	12	140	513x223x195	A-Pol	47,00	4
116849	A512/200 A	12	200	518x274x216	A-Pol	67,00	4

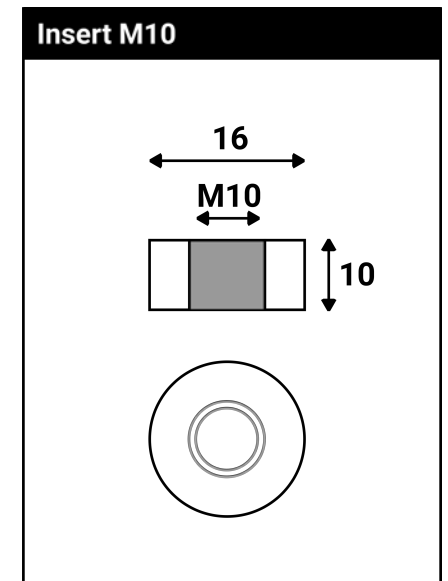
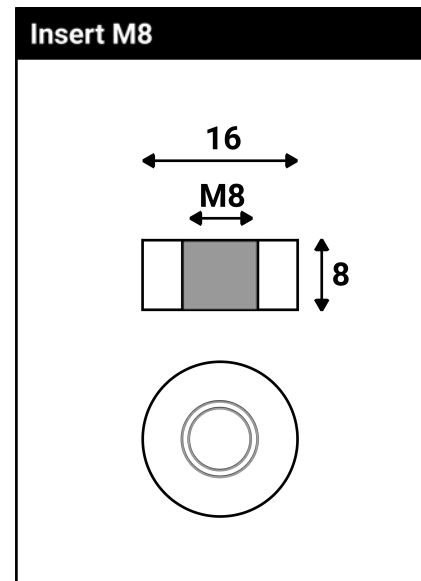
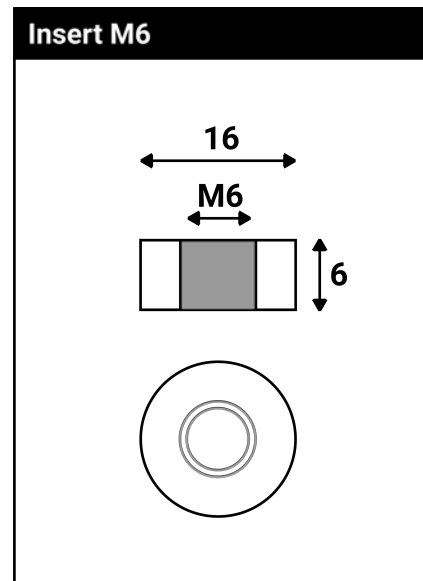
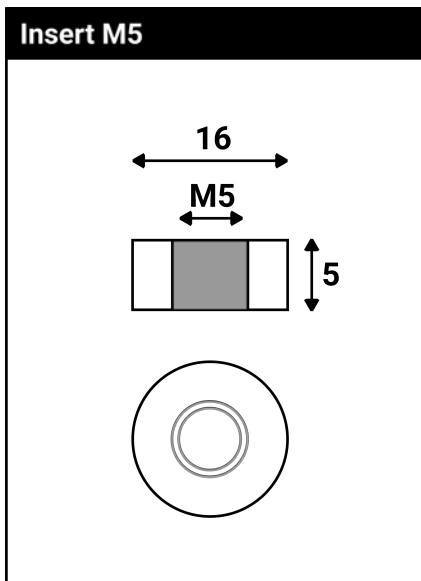
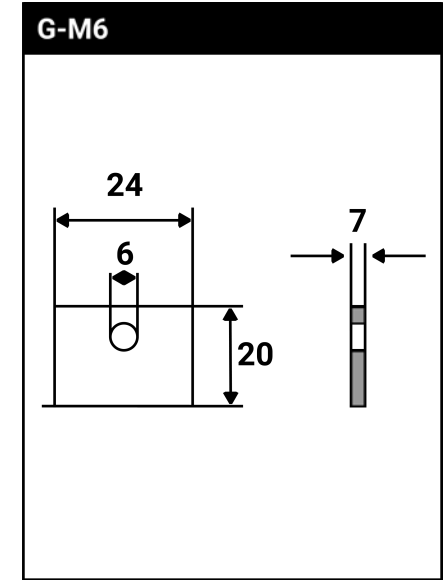
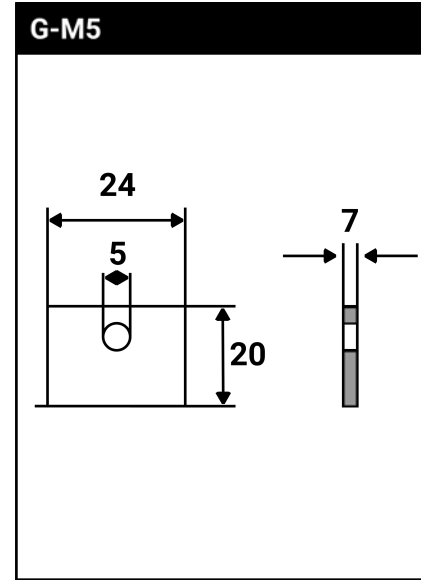
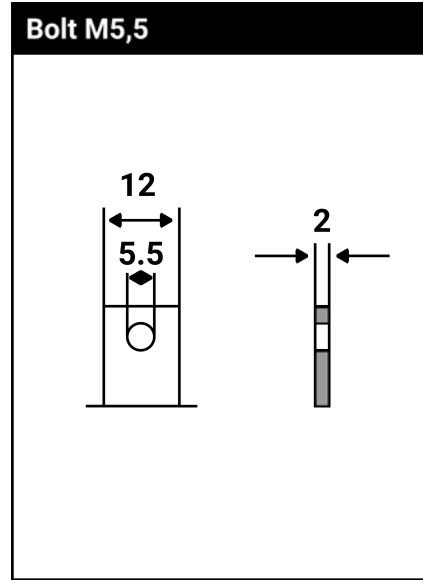
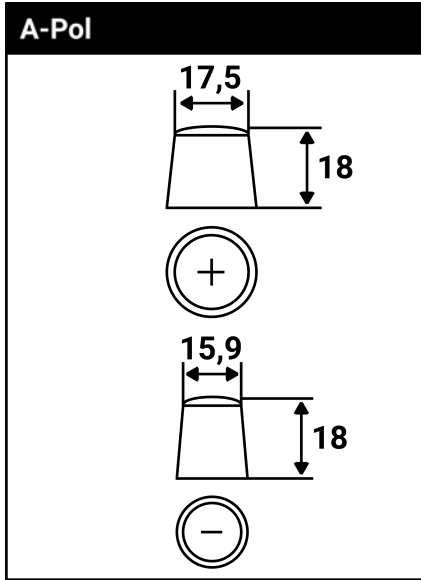


Konfiguration & Anschlusspole



Anschlusspole





www.aku-maerer.at

HQ - Vorarlberg

AKKU Mäser GmbH
Schwefel 38
A-6850 Dornbirn

+43 (0) 5572 33989
+43 (0) 5572 33989 20 FAX

info@aku-maerer.at
www.aku-maerer.at

Tirol

IBW Industriebatterien-West GmbH
Etrichgasse 18
A-6020 Innsbruck

+43 (0) 512 890439

info@ibw-batterien.at
www.ibw-batterien.at

Oberösterreich

IGB Industrie & Gewerbebatterien LTD
Wienerstraße 157
A-4020 Linz

+43 (0) 732 343303
+43 (0) 732 348348 FAX

info@igb-batterien.at
www.igb-batterien.at

Niederösterreich

AKKUBATT
IGB Industrie & Gewerbebatterien LTD
Schönbrunner Allee 6, Stiege 4
A-2331 Vösendorf

+43 (0) 1 699 3467
+43 (0) 1 907 6909 FAX

akkubatt@aku-maerer.at
www.igb-batterien.at